

Apeos C5240 (Model-PFS)  
Apeos C5240 (Model-PFS-EX)  
ApeosPrint C5240

# 取扱説明書

本機を使用する前に必ずこのマニュアルをお読みください。このマニュアルは、読み終わったあとも必ず保管してください。

- このマニュアルの編集、変更、または無断で転載はしないでください。
- このマニュアルに記載されている内容は、将来予告なしに変更されることがあります。
- このマニュアルに記載されている画面やイラストは一例です。ご使用の機種やソフトウェア、OSのバージョンによって異なることがあります。

## ご使用前に必ずお読みください

本機を使用される前に、『リファレンスガイド』に記載されている「使用権許諾条項」（アドビ社のソフトウェアの使用に関する条項）を必ずお読みください。『リファレンスガイド』は弊社公式サイトでご覧になれます。

各ソフトウェアは、対象となる各条項にご承認いただける場合のみご使用ください。使用を開始されたときは、各条項のすべてをご承諾いただいたものとさせていただきます。もし、「ソフトウェア使用許諾事項」にご承認いただけない場合は、本商品をお買い求めいただいた販売店にお問い合わせください。

セキュリティー認証の取得状況については、公式サイトを参照してください。また、ISO/IEC 15408認証製品として使用する場合は、公式サイトから本機種の『セキュリティー機能補足ガイド』を参照し、適切に確認・設定してください。

日本語変換は、オムロンソフトウェア(株)の compact Wnn を使用しています。compact Wnn (C) OMRON SOFTWARE Co., Ltd. 2012-2013 All Rights Reserved.

## 本製品のマニュアルについて

本製品のマニュアルは弊社公式サイトでご覧になれます。

インターネットサービスプロバイダーの利用費や通信費はお客様負担となります。

モバイル端末でQRコードを読み取るか、Webブラウザから次にアクセスしてください。



<https://www.fujifilm.com/fb/support>

検索バーで、お使いの機種名を検索してください。

## ソフトウェアのダウンロード

ソフトウェア（プリンタードライバー、スキャナードライバー、各種ソフトウェア）は、弊社公式サイトで入手できます。



<https://www.fujifilm.com/fb/>

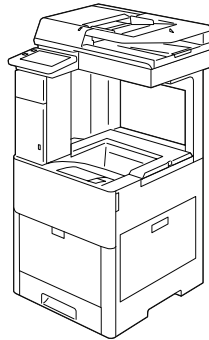
1. メニューから [ダウンロード] をクリックします。
2. お使いの機種、OS、および必要なソフトウェアを選びます。
3. [使用許諾条件に同意しダウンロード] をクリックします。

## 本機のセットアップ

### 1. 同梱物を確認します。

#### ●本機

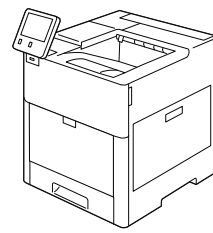
Apeos C5240 (Model-PFS-EX)



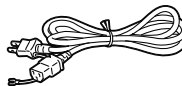
Apeos C5240 (Model-PFS)



ApeosPrint C5240



#### ●電源コード



#### ●取扱説明書（本書）

#### ●保守カード

#### ●保証書

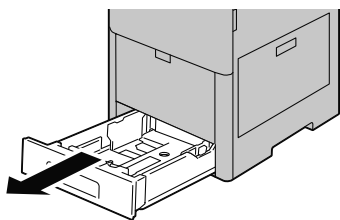
#### ●ファクスケープル

#### 補足

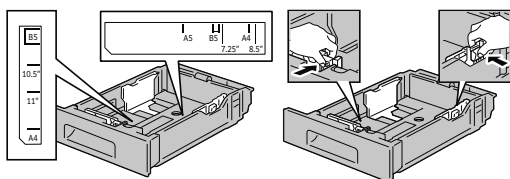
- ファクスケープルは Apeos C5240 だけに同梱されています。

## 2. 用紙をセットします。

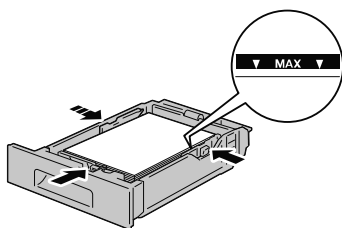
- 1) 用紙トレイが止まるまで引き出し、用紙トレイの手前を少し持ち上げ、用紙トレイを本体から取り外します。



- 2) 用紙ガイドレバーを用紙サイズに合った位置まで移動します。



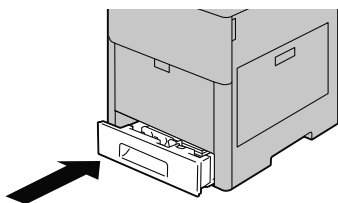
- 3) 用紙をよくさばいてから、コピーまたはプリントする面を上にして、用紙トレイに用紙をセットします。



### 注記

- 用紙上限線（「MAX」の位置）を超える量の用紙をセットしないでください。紙詰まりや故障の原因になります。

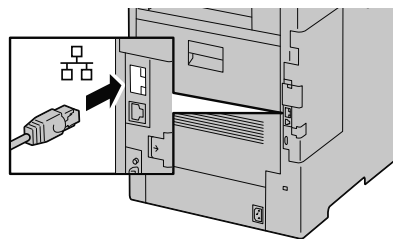
- 4) 用紙トレイを本機に差し込み、奥に突き当たるまでしっかりと挿入します。



## 3. 本機をコンピューターに接続します。

ケーブルを接続します。

有線 LAN 接続

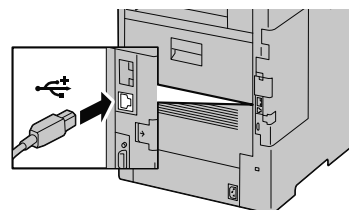


無線 LAN 接続

### 補足

- 無線キット 2（オプション）が必要です。詳しくは、『リファレンスガイド』を参照してください。

USB 接続



## 4. ファクスの設定をします。

### 参照

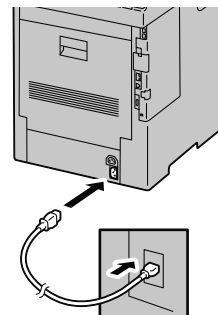
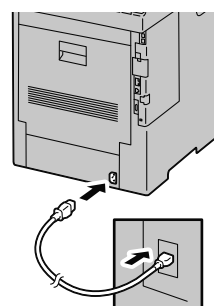
- Apeos C5240 で利用できます。ファクスの設定については、『リファレンスガイド』を参照してください。

## 5. 本機の電源を入れます。

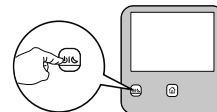
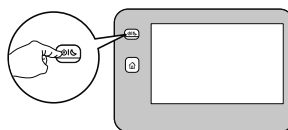
- 1) 電源コードを本機およびコンセントに接続します。

Apeos C5240 (Model-PF5)

Apeos C5240 (Model-PF5-EX)  
ApeosPrint C5240



- 2) 電源 / 節電ボタンを押します。



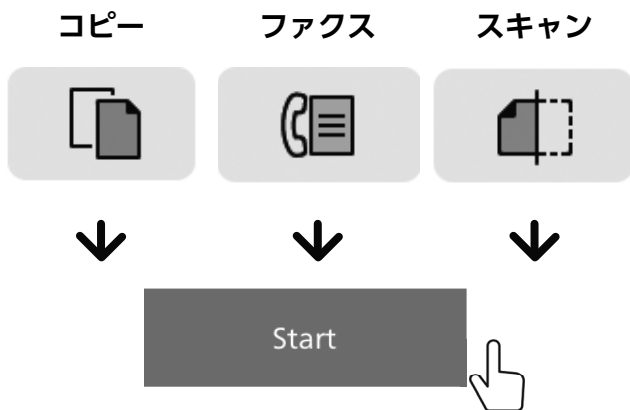
# 主な操作

## コピー / ファクス / スキャン



- コピー、ファクス、スキャンは Apeos C5240 で利用できます。

1. 原稿をセットします。
2. 各操作のアイコンをタップし、設定を入力します。



## プリント

1. コンピューターからプリントを指示します。
2. プリンターを選択し、プロパティを設定して、[OK] をクリックします。



3. [OK] をクリックします。

## ログイン

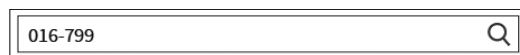
1. 認証情報表示エリア をタップします。
2. ユーザー ID を入力します。



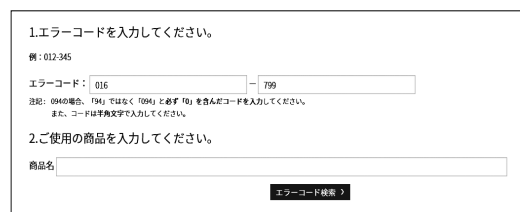
- 機械管理者権限でログインすると、[機械管理者] と表示されます。

## エラーコードが表示されたときは

1. 弊社の公式サイトにアクセスします。  
<https://www.fujifilm.com/fb/>
2. ページ上部の検索ボックスにエラーコードを入力して検索します。



3. ページ内の指示に従って設定し、[エラーコード検索] をクリックします。



## EP システムを使った 点検・修理の依頼について

EP システムのサービスに加入している場合、本機のタッチパネルディスプレイから点検・修理を依頼できます。

1. 機械管理者モードにログインします。
2. > [設定] > [保守] > [EP 診断 / 修理依頼] をタップします。

# 安全にご利用いただくために













本機を安全にご利用いただくために、本機をご使用になる前に必ず「安全にご利用いただくために」を最後までお読みください。

お買い上げいただいた商品は、厳しい安全基準、環境基準に則って試験され、合格した商品です。常に安全な状態でお使いいただけるよう、下記の注意事項に従ってください。

## 警告

新機能の追加や外部機器との接続など、許可なく改造を加えた場合は、保証の対象とならない場合がありますのでご注意ください。詳しくは、弊社のカスタマーコンタクトセンターまたはプリンターサポートデスクにお問い合わせください。

各警告図記号は以下のような意味を表しています。

	この表示を無視して誤った取り扱いをすると、使用者が死亡または重傷を負う可能性があり、かつその切迫の度合いが高いと思われる事項があることを示しています。
	この表示を無視して誤った取り扱いをすると、使用者が死亡または重傷を負う可能性があると思われる事項があることを示しています。
	この表示を無視して誤った取り扱いをすると、人が障害を負うことが想定される内容および物的損害の発生が想定される事項があることを示しています。
△記号は、製品を取り扱う際に注意すべき事項があることを示しています。指示内容をよく読み、製品を安全にご利用ください。	
  注意      鋭利部注意	
○記号は、行ってはならない禁止事項があることを示しています。指示内容をよく読み、禁止されている事項は絶対に行わないでください。	
    禁止      接触禁止      分解禁止      めれ手禁止	
●記号は、必ず行っていただきたい指示事項があることを示しています。指示内容をよく読み、必ず実施してください。	
   指示      電源プラグを抜く      アース線を接続せよ	

# 電源およびアース接続時の注意

## 警告



本機の後方から電源コードとともに出ている緑色のアース線を必ず次のいずれかに接続してください。接続せずに使用した場合、感電および火災事故の原因になります。

- 電源コンセントのアース端子
- 銅片などを 850 mm 以上地中に埋めたもの
- 接地工事 (D 種) を行っている接地端子

アース接続は必ず、電源プラグを電源につなぐ前に行ってください。また、アース接続を外す場合は必ず、電源プラグを電源から切り離してから行ってください。

ご使用になる電源コンセントのアースをご確認ください。アースが取れない場合や、アースが施されていない場合は、弊社のカスタマーコンタクトセンターまたはプリンターサポートデスクにご相談ください。

次のようなところには、絶対にアース線を接続しないでください。

- ガス管 (引火や爆発の危険があります。)
- 電話専用アース線、および避雷針 (落雷時に大量の電流が流れる場合があります。危険です。)
- 水道管や蛇口 (配管の途中がプラスチックになっている場合はアースの役目を果たしません。)

アースとの接続が不十分な場合、感電および火災事故の原因になります。



本機には D 種設置工事を必ず実施してください。接続せずに使用した場合、感電および火災事故の原因になります。



電源コードは、本機近くのアースが確実に取れる電源コンセントに、単独で差し込んでください。定格未満の延長コードは使わないでください。たこ足配線をしないでください。発熱による火災の原因となります。

電源接続に関してご不明な点がある場合は、弊社のカスタマーコンタクトセンターまたはプリンターサポートデスクにご相談ください。



本機の定格電圧値および定格電流値より容量の大きい電源コンセントに接続して使用してください。本機の定格電圧値および定格電流値は、本機背面パネルの定格銘板ラベルを確認してください。



電源プラグは絶対にぬれた手で触らないでください。感電の原因となります。



電源コードにものを載せないでください。



電源プラグや電源コンセントに付着したホコリは、必ず取り除いてください。そのまま使用していると、湿気などにより表面に微小電流が流れ、発熱による火災の原因となります。

**!** 同梱、または弊社が指定した専用電源コード以外は使用しないでください。火災、感電の原因になります。

また、これら電源コードをほかの機器に使用しないでください。

電源コードを傷つけたり、破損させたり、加工したりしないでください。引っばったり、無理に曲げたりすると電源コードを傷め、火災や感電の原因となります。

電源コードが傷んだら（芯線の露出、断線）、弊社のカスタマーコンタクトセンターまたはプリンターサポートデスクに交換をご依頼ください。そのまま使用すると火災や感電の原因となります。

#### ⚠ 注意

**!** 本機の電源を完全に切るためには電源コンセントから電源プラグを抜く必要があります。

緊急時に容易にプラグを抜くことができるよう、本機は電源コンセントの近くに設置してください。

**!** 本機の清掃を行う場合は、電源スイッチを切り、必ず電源プラグを電源コンセントから抜いてください。電源スイッチを切らずに本機の清掃を行うと、感電の原因となるおそれがあります。

**!** 本機の電源スイッチを入れたままで電源コンセントからプラグを抜き差ししないでください。アークによりプラグが変形し、発熱による火災の原因となるおそれがあります。

**!** 電源プラグを電源コンセントから抜くときは、必ず電源プラグを持って抜いてください。電源コードを引っばるとコードが傷つき、火災、感電の原因となるおそれがあります。

**!** 連休などで長期間、本機（ファクシミリ機能など）をご使用にならないときは、安全のために電源スイッチを切り、必ず電源プラグを電源コンセントから抜いてください。なお電源スイッチを切った場合は、ファクシミリによる受信ができなくなりますのでご注意ください。

**!** 1か月に一度は本機の電源スイッチを切り、次のような点検をしてください。

- 電源プラグが電源コンセントにしっかり差し込まれているか。
- 電源プラグに異常な発熱およびサビ、曲がりなどはないか。
- 電源プラグやコンセントに細かいホコリが付いていないか。
- 電源コードにきれつや擦り傷などがないか。

異常な点にお気づきの場合はただちに使用を中止し、電源を切り、電源プラグを電源コンセントから抜いてください。その後、弊社のカスタマーコンタクトセンターまたはプリンターサポートデスクにご連絡ください。

## 設置時の注意

#### ⚠ 警告

**!** 本機は、電源コードの上を人が踏んで歩いたり足で引っ掛けたりするような場所には設置しないでください。発熱による火災や感電のおそれがあります。

#### ⚠ 注意

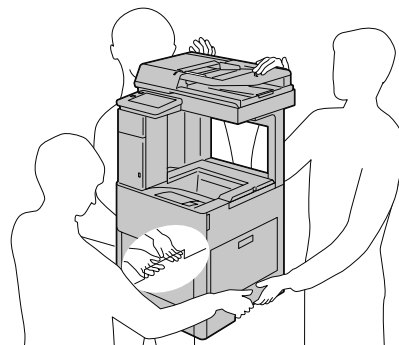
- !** 次のような場所には機械を設置しないでください。
- 発熱器具に近い場所
  - 揮発性可燃物やカーテンなどの燃えやすいものの近く
  - 高温、多湿の場所や換気が悪くホコリの多い場所
  - 直射日光の当たる場所
  - 調理台や加湿器のそばなど

**!** 本機の包装に使用している袋、シートは幼児の手の届くところに置かないでください。頭からかぶるなどしたときに、口や鼻をふさぎ、窒息するおそれがあります。

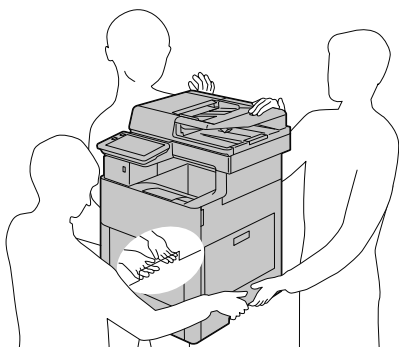
- !** 本機の重さは以下の通りです。
- Apeos C5240 (Model-PFS-EX) : 41.6 Kg
  - Apeos C5240 (Model-PFS) : 37.6 Kg
  - ApeosPrint C5240 : 30.2 Kg

**!** 必ず2人または3人以上で持ち運んでください。本機を持ち上げるときは、腰を痛めないよう、ひざを折り、指示された手かけ部分を持ってから立ち上がるようにしてください。

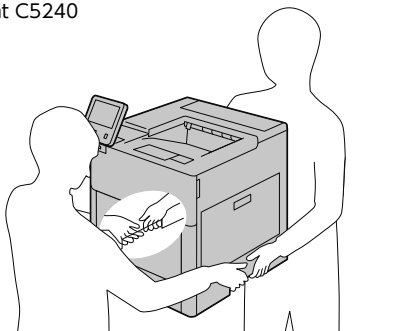
- Apeos C5240 (Model-PFS-EX)



- Apeos C5240 (Model-PFS)

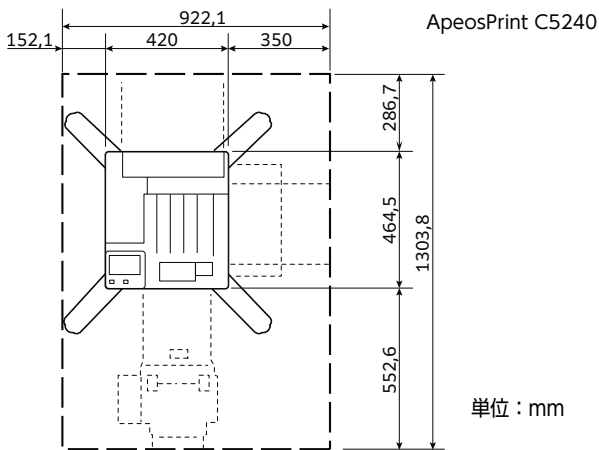
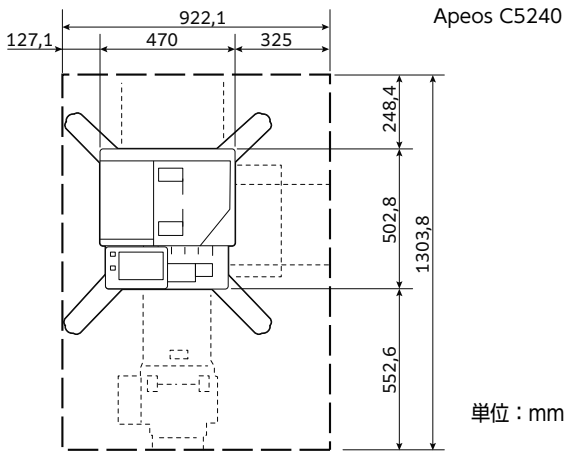


- ApeosPrint C5240

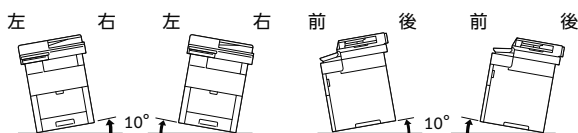


**!** 本機は、付属製品を含めた総質量に耐えられる丈夫で水平な場所に設置してください。本機の転倒などによりケガの原因となるおそれがあります。

**!** 本機には通気口があります。本機の通気口をふさが  
ないでください。通気口をふさぐと内部に熱がこも  
り、火災の原因となるおそれがあります。  
本機を安全に正しく使用し、本機の性能を維持する  
ために、下図の設置スペースを確保してください。  
また、本機の異常状態によっては、電源プラグを電  
源コンセントから抜くことがありますので、設置ス  
ペース内に物を置かないでください。



**!** 本機を 10° 以上に傾けないでください。  
転倒などによるケガの原因となるおそれがありま  
す。



**!** 本機を設置したあとは、キャスターに付いている移  
動防止用ストッパーを必ずロックしてください。  
ストッパーをロックしないと、本機が思わぬ方向に  
動き、ケガの原因となるおそれがあります。

**!** 本機の電線やケーブルを束ねるために、ケーブルタイ  
やスパイラルチューブ等を使う場合は、弊社から  
提供される部品をご利用ください。弊社の提供品以  
外の部品のご使用は事故の原因となる場合があります。

## その他

**!** 本機器の使用環境は次のとおりです。

温度：10～32℃

湿度：15～85%

ただし冷えきった部屋を暖房器具などで急激に暖め  
ると、本機内部に水滴が付着し部分的に印字、また  
は画像読み取りができない場合があります。

## 機械使用上の注意

### ⚠ 警告

**!** 本書に明記されていない作業は危険ですので、絶対  
に行わないでください。

**!** 本機はお客様が危険な箇所に触らないよう設計され  
ています。危険な箇所はカバーなどで保護されてい  
ますので、ネジで固定されているパネルやカバーな  
どは、絶対に開けないでください。感電やケガの原  
因となるおそれがあります。

**!** 次のようなときにはただちに使用を中止し、電源ス  
イッチを切り、電源プラグを電源コンセントから抜  
いてください。その後、弊社のカスタマーコンタク  
トセンターまたはプリンターサポートデスクにご連  
絡ください。そのまま使用を続けると、感電や火災  
の原因となるおそれがあります。

- 本機から発煙したり、本機の外側が異常に熱く  
なったとき
- 異常な音やにおいがするとき
- 電源コードが傷ついたり、破損したとき
- ブレーカーやヒューズなど部屋の安全装置が働い  
たとき
- 本機の内部に水が入ったとき
- 本機が水をかぶったとき
- 本機の部品に損傷があったとき

**!** 本機の隙間や通気口に物を入れないでください。ま  
た、次のものは、本機の上に置かないでください。

- 花瓶やコーヒーカップなどの液体の入ったもの
- クリップやホチキスの針などの金属類
- 重いもの

液体がこぼれたり、金属類が隙間から入り込むと本  
機の内部がショートし、火災や感電の原因となるお  
それがあります。

**!** 電気を通しやすい紙（折り紙 / カーボン紙 / 導電性  
コーティングを施された紙など）を使用しないでく  
ださい。ショートして火災の原因となるおそれあり  
ます。

**!** 本機の性能の劣化を防ぎ安全を確保するため、清掃  
には指定されたものをご使用ください。スプレータ  
イプのクリーナーは、引火や爆発の危険があります  
ので、絶対に使用しないでください。

**!** 複数の用紙トレイを同時に引き出すと、不意に本機  
が押された場合に本機全体が傾き、転倒などにより  
ケガの原因となるおそれがあります。

用紙トレイを引き出す場合は、必ず一段ずつ引き出  
して使用してください。

**!** 用紙トレイを引き抜いて紙詰まり処理を行う場合  
には、弊社のカスタマーコンタクトセンターまたは  
プリンターサポートデスクにご連絡ください。お客様  
自身で行うと思わぬケガをするおそれがあります。

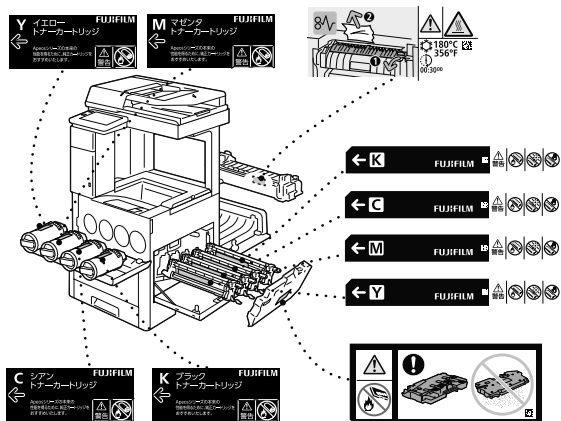
⊘ 付属のメディア（CD-ROM、DVD等）をメディア対応機器以外では絶対に使用しないでください。大音響により耳に障害を負ったり、スピーカーを破損するおそれがあります。

⚠ 注意

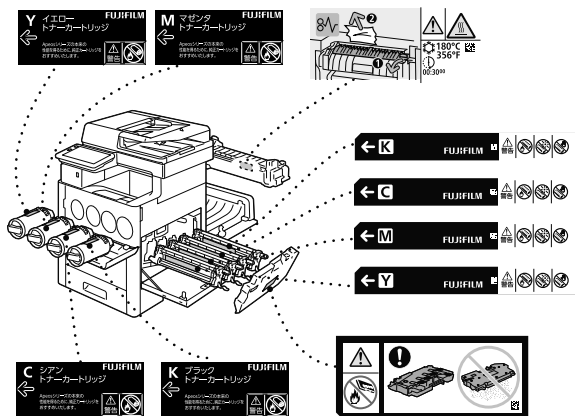
警告および注意ラベルの貼り付け位置

⚠ 本機に貼ってあるラベルの警告や説明には必ず従ってください。  
特に「高温注意」「高圧注意」のラベルが貼ってある箇所には、絶対に触れないでください。やけどや感電の原因となるおそれがあります。

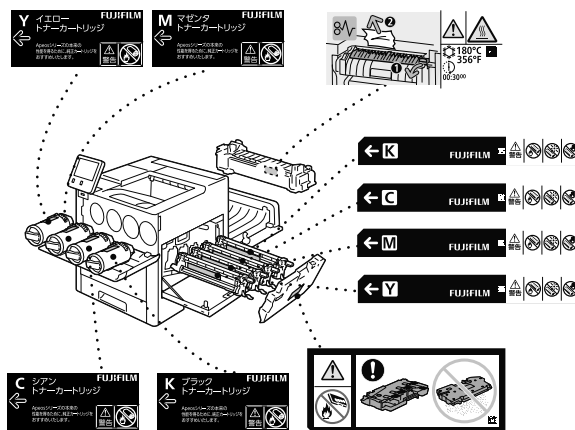
Apeos C5240 (Model-PF5-EX)



Apeos C5240 (Model-PF5)



ApeosPrint C5240



⊘ 本機の安全スイッチを無効にしないでください。本機の安全スイッチに磁気を帯びたマグネット類を近づけないでください。本機が作動状態になる場合があります。ケガや感電の原因となるおそれがあります。

⚠ 本機内部に詰まった用紙や紙片は無理に取り除かないでください。

特に、定着部やローラー部に用紙が巻き付いているときは無理に取らないでください。ケガややけどの原因となるおそれがあります。ただちに電源スイッチを切り、弊社のカスタマーコンタクトセンターまたはプリンターサポートデスクにご連絡ください。フィニッシャーが作動しているとき、用紙排出部には触れないでください。ケガの原因となるおそれがあります。

⚠ 詰まったホチキス針を取り除くときには、指などにケガをしないように十分注意してください。

⚠ ホチキスダストボックスを取り外すときは、針くずにより指などにケガをしないように十分に注意してください。

⚠ まれに排出された用紙に針くずが付着する場合がありますので、指などにケガをしないように十分に注意してください。

⊘ 安全スイッチには、絶対に触れないでください。前面カバーを開けたとき、安全スイッチが働いて、本機は作動しなくなります。安全スイッチを硬貨やドライバーなどで押すと、本機は作動状態になり、ケガの原因となることがあります。

⊘ 穴があいた用紙（市販の穴あき用紙など）の穴がある位置に、ホチキスを留めないでください。飛び出した針により、ケガの原因となるおそれがあります。

⚠ 換気の悪い部屋で長時間使用したり、大量にコピーやプリントすると、オゾンなどの臭気により、快適なオフィス環境が保てない原因となります。換気や通風を十分行うように心がけてください。

⊘ 書籍などの厚手の原稿をコピーするとき、原稿を強く押さえないでください。原稿ガラスが割れてケガの原因となるおそれがあります。

消耗品取り扱い上の注意

⚠ 警告

⚠ 定着装置の安全性について  
定着装置は分解しないでください。定着装置内に詰まった紙を取り除く場合には弊社のカスタマーコンタクトセンターまたはプリンターサポートデスクにご連絡ください。お客様自身で行うと思わぬケガをするおそれがあります。

⚠ 注意

⚠ 定着装置の安全性について  
定着装置を取り外すときには、必ず電源スイッチを切って、40分後、定着装置が冷めていることを確認してから取り外してください。

# 規制について

## ⚠ 警告

- 本製品は、電波法に基づく小電力データ通信システムの無線局の無線設備として、工事設計認証を受けています。従って、本製品を使用するときに無線局の免許は必要ありません。また、本製品は、日本国内でのみ使用できます。
  - 本製品は工事設計認証を受けていますので、以下の事項を行うと法律で罰せられることがあります。
    - 本製品を分解／改造すること
    - 本製品の裏面に貼ってある証明ラベルをはがすこと
  - 本製品の無線チャンネルは、以下の機器や無線局と同じ周波数帯を使用します。
    - 産業・化学・医療用機器
    - 工場の製造ライン等で使用されている移動体識別用の無線局
    - ① 構内無線局（免許を要する無線局）
    - ② 特定小電力無線局（免許を要しない無線局）次のような機器や無線局の近くでは使用しないでください。
  - ペースメーカー等の産業・科学・医療用機器等
  - 工場の製造ライン等で使用されている移動体識別用の構内無線局（免許を要する無線局）
  - 特定小電力無線局（免許を要しない無線局）  
本機の無線チャンネルは上記の機器や無線局と同じ周波数帯を使用します。そのため、電波の干渉が発生し、通信ができなくなったり、通信速度が遅くなったりするおそれがあります。
  - 万一、本製品から移動体識別用の構内無線局に対して電波干渉の事例が発生した場合には、速やかに使用周波数を変更するか、または電波の発射を中止した上、弊社のカスタマーコンタクトセンターまたはプリンターサポートデスクにお問い合わせください。
  - その他、本製品から電波干渉の事例が発生した場合など何かお困りのことが起きたときは、弊社のカスタマーコンタクトセンターまたはプリンターサポートデスクにお問い合わせください。
- 航空機内や病院など、使用を禁止された区域では、本製品の設置および使用は許されません。
- 電子機器や医用電気機器に影響を及ぼす場合があります。医療機関内における使用については各医療機関の指示に従ってください。
- また、航空機内などの使用を禁止されている場所で本製品を使用した場合、法令により罰せられる場合があります。
- 医療機関の屋内では次のことを守って使用してください。
- 手術室、集中治療室（ICU）、冠状動脈疾患監視病室（CCU）には本装置を持ち込まないでください。
  - 病棟内では、本製品を使用しないでください。
  - ロビーなどであっても、付近に医用電気機器がある場合は、本製品を使用しないでください。
  - 医療機関が個々に使用禁止、持ち込み禁止などの場所を定めている場合は、その医療機関の指示に従ってください。

● 埋込み型心臓ペースメーカーおよび埋込み型除細動器を装着されている場合は、本装置または本装置のワイヤレスカードシステムのリーダーライター部（アンテナ部）から 12cm 以上離れて携行および使用してください。

電波により埋込み型心臓ペースメーカーおよび埋込み型除細動器の動作に影響を与える場合があります。

● 埋込み型心臓ペースメーカーおよび埋込み型除細動器以外の医用電気機器を本製品の近傍で使用される場合には、電波による影響について個別に医用電気機器メーカーなどにご確認ください。

電波により医用電気機器などの動作に影響を与える場合があります。

## 電磁波障害対策自主規制について

この装置は、クラス B 機器です。この装置は、住宅環境で使用することを目的としていますが、この装置がラジオやテレビジョン受信機に近接して使用されると、受信障害を引き起こすことがあります。

マニュアルに従って正しい取り扱いをしてください。

VCCI-B

## 受信障害について

### ⚠ 注意

● ラジオの雑音、テレビなどの画面に発生するチラツキ、ゆがみが本機による影響と考えられる場合は、本機の電源を切ってください。

電源を切ることにより、ラジオやテレビなどが正常な状態に回復するようでしたら、次の方法を組み合わせて、障害を防止してください。

- 本機とラジオやテレビ双方の位置や向きを変えてみる。
- 本機とラジオやテレビ双方の距離を離してみる。
- 本機とラジオやテレビ双方の電源を別系統のものに変えてみる。
- 受信アンテナやアンテナ線の配置を変えてみる。（アンテナが屋外にある場合は、電気店にご相談ください。）
- ラジオやテレビのアンテナ線を同軸ケーブルに変えてみる。

## 高調波自主規制について

本機器は JIS C 61000-3-2（高調波電流発生限度値）に適合しています。



## 環境について

- 回収したドラムカートリッジやトナーカートリッジは、環境保護・資源有効活用のため、部品の再使用、材料としてのリサイクル、熱回収などの再資源化を行っています。
- 不要となったドラムカートリッジやトナーカートリッジは適切な処理が必要です。ドラムカートリッジやトナーカートリッジは、無理に開けたりせず、必ず弊社または販売店にお渡しください。
- 粉塵、オゾン、ベンゼン、スチレン、総揮発性有機化合物（TVOC）の放散については、エコマーク複写機・プリンターなどの画像機器の物質エミッションの放散に関する認定基準を満たしています。試験方法はドイツ環境ラベルの Blue Angel に基づき試験を実施しました。

## サポートについて

弊社は本製品の補修用性能部品（機械の機能を維持するために必要な部品）を機械本体の製造終了後 7 年間保有しています。

## SDS（安全データシート）の提供について

「労働安全衛生法」に基づき、本機用消耗品の SDS を弊社ホームページにて公開しています。





## 商品のお問い合わせ先について

### Apeos C5240 (Model-PFS-EX) / Apeos C5240 (Model-PFS)

この商品の保守、操作、修理（内容、期間、費用）のお問い合わせ、および消耗品をご購入される場合は、商品に貼られている保守サポートの問い合わせ先カードの裏面に記載のあるカスタマーコンタクトセンターにお問い合わせください。

### ApeosPrint C5240

プリンターサポートデスクにお問い合わせください。（各アプリケーションの操作につきましては、各ソフトウェアメーカーの問い合わせ窓口にお問い合わせください。）

フリーダイヤル：0120-66-2209

FAX：0120-14-1046

フリーダイヤル受付時間：土・日・祝日 および弊社指定休業日を除く 9 時～ 17 時 30 分

弊社へのお問い合わせの際には、機種名と機械番号を確認させていただきます。

保守サポートの問い合わせ先カードの裏面の「機種」「機種 No.」、もしくは商品の背面または側面の銀色のシールに記載されている「商品名」「商品コード」「SER #」を事前にご確認ください。

弊社に対するご意見、ご相談などは、お客様相談センターにご連絡ください。

フリーダイヤル：0120-27-4100

フリーダイヤル受付時間：土・日・祝日および弊社指定休業日を除く 9 時～ 12 時、13 時～ 17 時

フリーダイヤルは、海外からはご利用いただけません。また、一部の IP 電話からはつながらない場合があります。お話の内容を正確に把握するため、また後に対応状況を確認するため、通話を録音させていただくことがあります。

公式サイトで弊社の商品全般に関する情報、最新ソフトウェア等を提供しています。

<https://www.fujifilm.com/fb/>